

RESYS P40

Реле утечки на землю, тип А для выключения нагрузки двигателя



RESYS P40

Реле утечки на землю **RESYS P40** в сочетании с устройством дистанционного отключения (автоматическое отключение и повторное включение) выполняет следующие функции:

- защита от непрямого контакта;
- ограничение токов утечки;

Также может применяться в качестве сигнального реле, благодаря специальной функции.

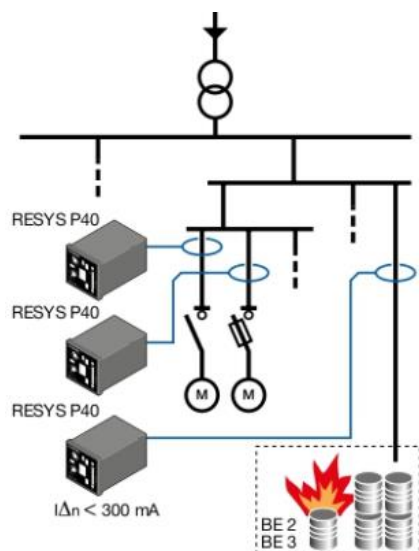
Решение для

- технологические процессы
- производство
- нефть, газ, нефтехимия

Преимущества

- 2 реле с функцией конфигурации (сигнализация или предсигнализация при 50% $I_{\Delta n}$).
- Настройка $I_{\Delta n}$ от 0,03 до 30 А.
- Время задержки от 0 до 10 с.
- Позитивный или негативный режим конфигурируется пользователем.
- Выбор типа трансформатора.
- Улучшенная стойкость к случайному переключению.
- LED-индикатор обеспечивает отображение в реальном времени колебаний токов утечки.
- Устройство имеет новую электронику, которая улучшает электромагнитную совместимость.

Применения



Мгновенное обнаружение повреждения электрической изоляции повышает надежность и предотвращает обрыв сети и, как следствие, аварию.

Защита от опасности огня или взрыва
Использование устройств дифференциальной защиты (с настройкой $I_{\Delta n} \leq 300$ мА) обеспечивает защиту от огня и взрыва, которые образуют токи утечки на землю. Такая защита является обязательной в системах ТТ, TN и IT.

Передняя панель



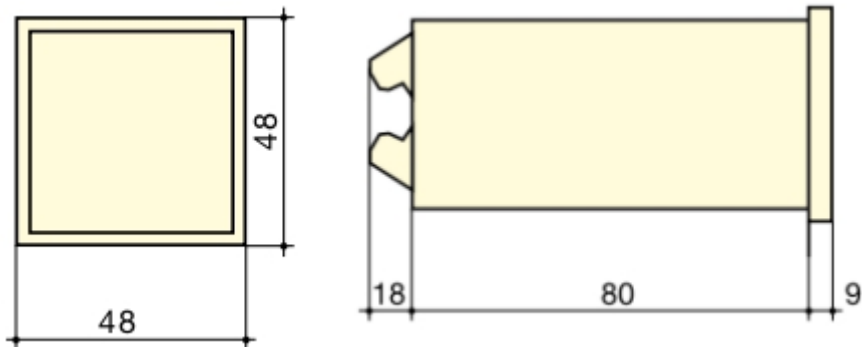
1. Установка $I_{\Delta n}$.
2. Установка задержки времени.
3. Конфигурация микровыключателя (x4).
4. LED-индикатор "ON".
5. Кнопка "RESET".
6. LED-индикатор предупреждения "TRIP".
7. LED-индикатор (% x $I_{\Delta n}$).
8. Кнопка "TEST".

Характеристики

Вспомогательный источник питания U_s	
Частота	47...63 Гц
Рабочая зона AC	0,8 ... 1,05 U_s
Рабочая зона DC	0,8 ... 1,05 U_s
Макс. потребление	6 В·А (AC) / 5 Вт (DC)
Изоляция (согласно IEC 60664-1 стандарт)	
Номинальное напряжение изоляции	250 В AC
Номинальное импульсное напряжение	2,5 кВ (115 В AC) / 4 кВ (230/400 В AC)
Степень загрязнения	Класс 3
Значения порога	
Установка $I_{\Delta n}$	0,03 - 0,1 - 0,3 - 0,5 - 1 - 3 - 5 - 10 - 30 А
Точность выключения	- 20 ... - 10 % $I_{\Delta n}$
Частота главной сети	15...400 Гц
Установка времени задержки	0 - 0,06 - 0,15 - 0,30 - 0,50 - 0,80 - 1 - 4 - 10 с
Реле выключения PRE-ALARM	50 % $I_{\Delta n}$
Гистерезис реле PRE-ALARM	20 % $I_{\Delta n}$

Сигнализация	
Режим конфигурации сигнализации	хранение / автоматический сброс
Заводские установки сигнализации	хранение
Сброс	вручную нажатием кнопки / с использованием терминала
Выходные контакты	
Количество контактов	2
Тип контакта ALARM 1	250 В AC - 8 А - 2000 В·А
Тип контакта ALARM 2 или PRE-ALARM	250 В AC - 6 А - 1500 В·А
Рабочий режим ALARM 1	позитивный/негативный ⁽¹⁾
Рабочий режим ALARM 2 или PRE-ALARM	позитивный ⁽¹⁾
Заводские установки рабочего режима ALARM 1	негативный
Заводские установки рабочего режима ALARM 2	позитивный
Условия работы	
Рабочая температура	- 20 ... + 55 °C
Температура хранения	- 30 ... + 70 °C

(1) Негативный режим: реле активировано в случае тревоги / Позитивный режим: реле не активировано в случае тревоги.



Тип	панельный монтаж
Размеры Ш x В x Г	48 x 48 x 107
Степень защиты корпуса	IP40
Степень защиты клеммного блока	IP20
Поперечное сечение жесткого кабеля	0,2...4 мм ²
Поперечное сечение гибкого кабеля	0,2...2,5 мм ²
Вес	190 г
Вырез	45 x 45 мм

Артикул	Наименование
49423602	RESYS P40 US=12-125VDC
49423711	RESYS P40 US=115 VAC
49423723	RESYS P40 US=230VAC

Артикул	Описание аксессуаров
49420000	Мягкая защитная крышка IP65